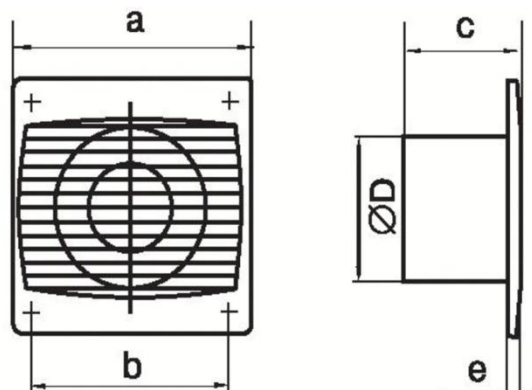
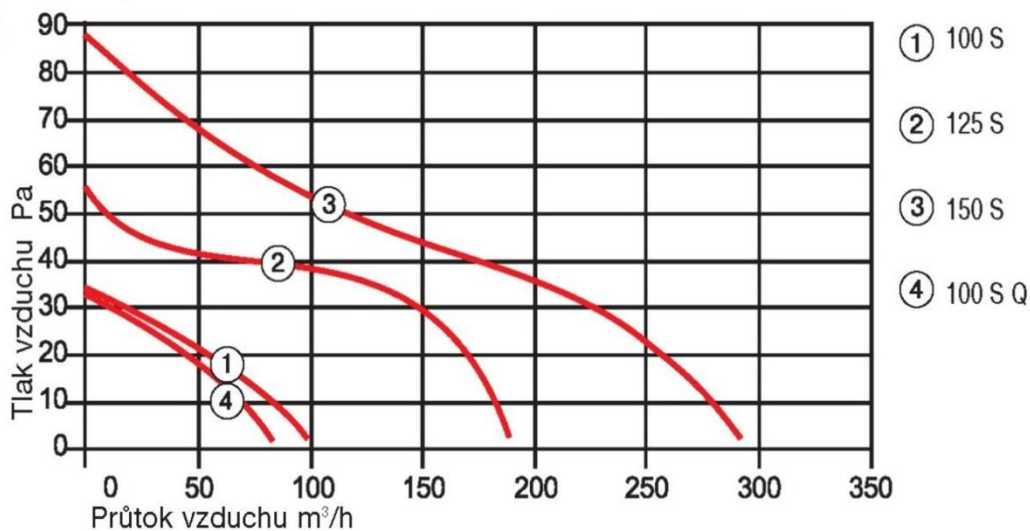


S 100/125/150



- k odsávání vzduchu v malých a středně velkých místnostech
- pro nástěnnou a stropní montáž
- vyrobeno z ABS plastu
- základní provedení s automatickou žaluzií
- 7-lopátková vrtule

- T - s časovým spínačem
- H - hygroskop - spínač vlhkosti
- V - s tahovým spínačem
- Q - nižší hlučnost
- turbo - zvýšený výkon



Rozměry, mm

typ	a	b	c	D	e
S 100	150	120	108	100	12
S 125	176	140	114	125	12
S 125	205	165	132	150	13

Technické charakteristiky pro napájení 230V, 50Hz

	Napájení V	Příkon W	Proud A	Otáčky min ⁻¹	Výkon m ³ /h	Tlak Pa	Hluk dB(A)	Hmotnost kg
S 100	230	14	0,085	2300	95	35	34	0,59
S 125	230	16	0,1	2400	180	55	35	0,75
S 150	230	24	0,13	2400	292	86	38	0,93

Technické charakteristiky pro napájení 230V, 50Hz

	Napájení V	Příkon W	Proud A	Otáčky min ⁻¹	Výkon m ³ /h	Tlak Pa	Hluk dB(A)	Hmotnost kg
SQ 100	230	9	0,06	2250	85	32	28	0,61

Technické charakteristiky pro napájení 12V, 50Hz

	Napájení V	Příkon W	Proud A	Otáčky min ⁻¹	Výkon m ³ /h	Tlak Pa	Hluk dB(A)	Hmotnost kg
S 100 12V	12	14	1,5	2200	0,83	32	33	0,58
S 125 12V	12	16	1,7	2300	161	52	34	0,73
S 150 12V	12	24	2	2300	260	81	37	0,89