



CLC-P

PODMÍNKY PROVOZU

Ventilátor je určen pro provoz ve vnitřním základním prostředí s okolní teplotou od -30°C do $+40^{\circ}\text{C}$, pro dopravu čistého vzduchu bez prachu, mastnot, výparů chemikálií a dalších znečištění. Dále je nutné zajistit, aby ventilátor nenamrzal, nestékal do něj a neusazoval se v něm kondenzát vody z potrubí. Elektrické krytí motoru ventilátoru je IP42.

SKŘÍŇ

Plášť ventilátoru je vyroben z pozinkovaného plechu.

OBĚŽNÉ KOLO

Oběžné kolo je vyrobeno z hliníkového plechu bez povrchové úpravy.

MOTOR

Jednofázový asynchronní motor s kotvou nakrátko se stíněným pólem. Ochrana proti přehřátí pomocí vestavěného bimetalového automatického termokontaktu, výrobce doporučuje též dodatečnou instalaci impedanční ochrany. Rotor je osazen v samomazných kluzných ložiscích. Připojení kabelem $3 \times 0,75 \text{ mm}^2$ délky 0,5 m, který je vyveden kabelovou průchodkou z boku ventilátoru. Stupeň ochrany IP42, třída izolace B, jističení proti zkratu třída 1.

SMĚR PRŮTOKU

Směr průtoku je od nosníku motoru k oběžnému kolu. (Na obrázku výše označeno šipkou.)

ELEKTRICKÁ SVORKOVNICE

Elektrická připojovací skříňka obsahuje svorkovnici a dvě kabelové průchodky, je samostatně vložena do krabice balení ventilátoru. Stupeň ochrany IP54. Rozměry $80 \times 80 \times 40 \text{ mm}$.

HLUK

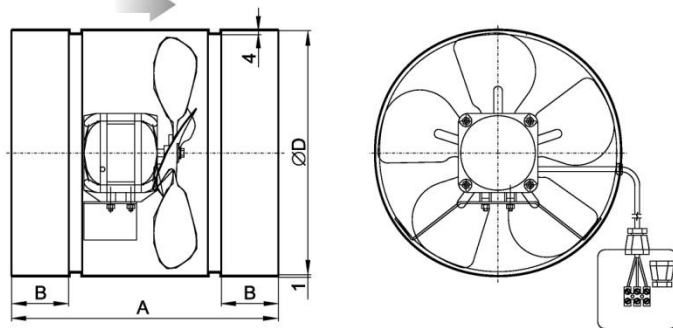
Hlukové parametry jsou měřeny dle ČSN 12 3062 na měřicím potrubí $\varnothing 400 \text{ mm}$ při maximálních otáčkách antivibračně uloženého ventilátoru. Hodnoty hladin akustického výkonu jsou přibližně shodné na sání i na výtaku.

L_p - hladina akustického tlaku

L_w - hladina akustického výkonu

L_{WA} - celková L_w korigovaná filtrem A

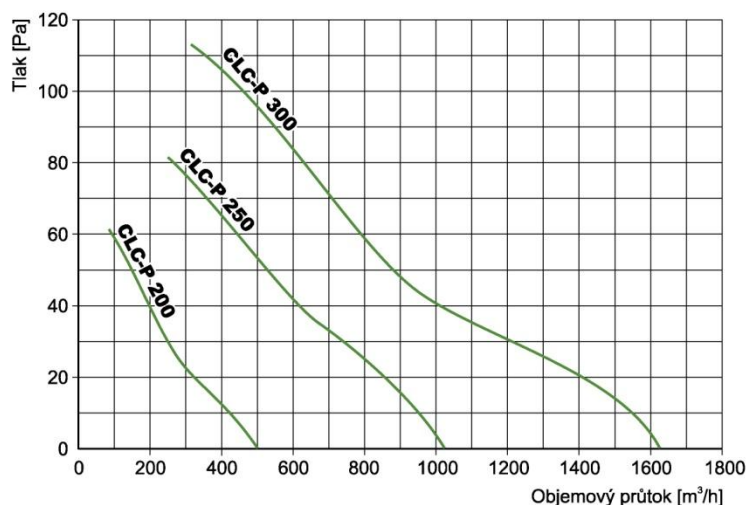
ROZMĚRY



Typ	Rozměry [mm]			Hmotnost [kg]
	A	B	ØD	
CLC-P-01-200	220	40	207	2,4
CLC-P-01-250	280	60	257	3,5
CLC-P-01-300	320	60	307	5,0

Typ	Napájení [V/Hz]	Proud [A]	Příkon [W]	Otáčky [1/min]	Objemový průtok max. [m³/h]	Pracovní teplota	
						min. [°C]	max. [°C]
CLC-P-01-200	230/50	0,20	31	1300	500	-30	40
CLC-P-01-250	230/50	0,48	70	1300	1000	-30	40
CLC-P-01-300	230/50	0,75	110	1300	1600	-30	40

GRAF



REGULACE OTÁČEK

Regulace otáček se provádí snižováním napájecího napětí elektronickými nebo transformátoryvými regulátory otáček (viz příslušenství). Při použití elektronického regulátoru otáček (např. VRS) může dojít v oblasti nízkých otáček ke vzniku parazitního hluku.

PŘÍSLUŠENSTVÍ

- **BSV** - kruhová potrubní ochranná mřížka
- **WSK** - samočinná přetlaková žaluzie nástěnná
- **WFK** - protidešťová žaluzie
- **VRS** - elektronický regulátor otáček

Typ	L _p [dB(A)]	L _p [dB]								
		31,5 Hz	63 Hz	125 Hz	250 Hz	500 Hz	1 000 Hz	2 000 Hz	4 000 Hz	8 000 Hz
CLC-P-01-200	54	46	54	63,5	55	42	40	36	28	17,5
CLC-P-01-250	60	51	63	69,5	60,5	44	46,5	42,5	35	20,5
CLC-P-01-300	62	59	67	69	60	47	50	48,5	41,5	30

PŘÍKLAD OBJEDNÁNÍ

Axiální potrubní ventilátor o parametrech 600 m³/h, 40 Pa a regulátorem otáček.

CLC-P-01-250 1 ks
VRS 1.0U 1 ks

BALENÍ, DOPRAVA A SKLADOVÁNÍ

Ventilátory jsou zabaleny jednotlivě v krabici z 3-vrstvé lepenky.

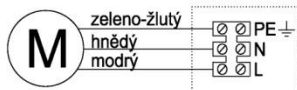
Při dopravě a manipulaci je třeba s ventilátorem zacházet opatrně a šetrně. Během přepravy nesmí dojít k otřesům, vibracím ani nárazům. Ventilátor se musí skladovat ve vnitřním suchém a čistém prostoru.

PŘÍKLAD ZNAČENÍ

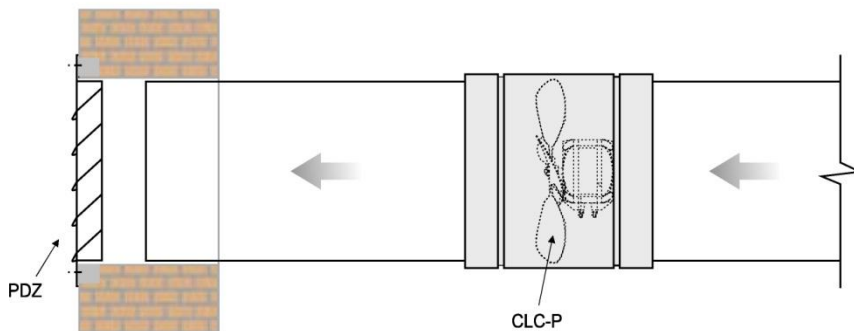
CLC-P-01-250

- jmenovitý průměr v mm
- model
- potrubní provedení
- axiální ventilátor

SCHÉMA ZAPOJENÍ



INSTALACE



PŘÍSLUŠENSTVÍ



CLC-P-01-200	BSV-200	WSK-25	WFK-20	VRS 1.0U
CLC-P-01-250	BSV-250	WSK-30	WFK-25	VRS 1.0U
CLC-P-01-300	BSV-315	WSK-35	WFK-30	VRS 1.0U

