



TUBO

PODMÍNKY PROVOZU

Ventilátor je určen pro provoz ve vnitřním základním prostředí s okolní teplotou od 0°C do +40°C, pro dopravu čistého vzduchu bez prachu, mastnot, výparů chemikálií a dalších znečištění. Dále je nutné zajistit, aby ventilátor nenamrzal, nestékal do něj a neusazoval se v něm kondenzát vody z potrubí.

POUŽITÍ

Tento typ ventilátorů je vzhledem ke svým parametřům předurčen k použití pro kratší vzduchotechnické potrubí s nízkou tlakovou ztrátou případně k odsávání přímo přes zeď. Do stropu ho lze montovat pouze pokud ventilátor neběží nepřetržitě.

SKŘÍŇ

Skříň je vyrobena u provedení PLAST z elektricky nevodivého termoplastu bílé barvy nebo u provedení KOV z ocelového plechu s nástřikem epoxidovým lakem.

OBĚŽNÉ KOLO

Oběžné kolo je axiální, vyrobeno z nárazuvzdorného plastu bílé barvy.

MOTOR

Asynchronní s kotvou nakrátko, vybaven kluznými ložisky s tukovou náplní na celou dobu životnosti a tepelnou pojistkou proti přetížení. Tento typ ložisek není vhodný pro nepřetržitý chod ventilátoru při instalaci ve svislé poloze. Dvojitá elektrická izolace. Napájení 230V/50Hz. Krytí TUBO KOV IPX2; TUBO PLAST IPX4.

SMĚR PRŮTOKU

Od motoru k oběžnému kolu, je vyznačen na plášti ventilátoru (na obrázku výše označeno šipkou).

ELEKTRICKÁ SVORKOVNICE

Ventilátor neobsahuje připojovací svorkovnici.

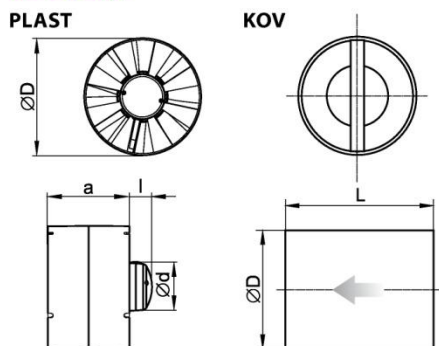
INSTALACE

Snadná a rychlá instalace v horizontální nebo vertikální poloze, plášť je konstruován pro přímou instalaci do potrubí.

PROVEDENÍ

- **TUBO KOV** - kovové provedení pláště
- **TUBO PLAST** - plastové provedení pláště

ROZMĚRY

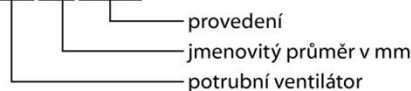


Typ	Rozměry [mm]				Objemový průtok [m³/h]	Příkon [W]	L _{pa} [dB(A)3m]	Hmotnost [kg]
	D	l	Ød	a				
Tubo 100 plast	98	30	60	85	107	14	36	0,41
Tubo 120 plast	123	30	60	85	190	16	38	0,43
Tubo 150 plast	148	30	60	105	305	30	40	0,80

Typ	Rozměry [mm]		Objemový průtok [m³/h]	Příkon [W]	L _{pa} [dB(A)3m]	Hmotnost [kg]
	L	ØD				
Tubo 100 kov	100	100	80	14	38	0,65
Tubo 120 kov	100	119	150	18	44	0,85
Tubo 150 kov	125	150	300	50	51	1,20

PŘÍKLAD ZNAČENÍ

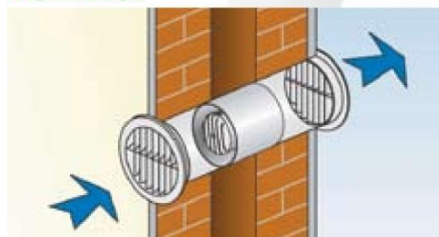
TUBO 100 PLAST



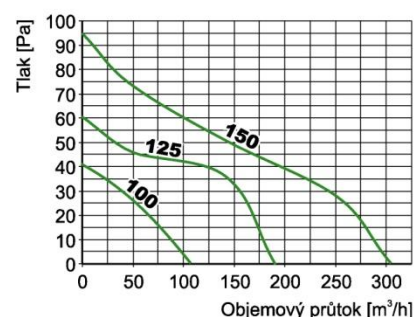
PŘÍSLUŠENSTVÍ

- **MP4900/K, MP5900/K, MP6900/K** - samočinná venkovní plastová žaluzie
- **MP4904-S/K, MP5904-S/K, MP6904-S/K** - venkovní plastová mřížka se sítkou
- **C-UM-Z-S-100, C-UM-Z-S-120** - kruhová mřížka se sítkou
- **WSK** - venkovní přetlaková žaluzie
- **Semivac SV** - hliníkové flexopotrubí
- **ZUM1017** - externí hygrost
- **TER-P** - pokojový termostat
- **KEP04, KEP04W** - externí časový spínač
- **R10** - elektronický regulátor otáček
- **RVS** - transformátorový regulátor otáček
- **VRS** - elektronický regulátor otáček

INSTALACE



GRAF - TUBO PLAST



GRAF - TUBO KOV

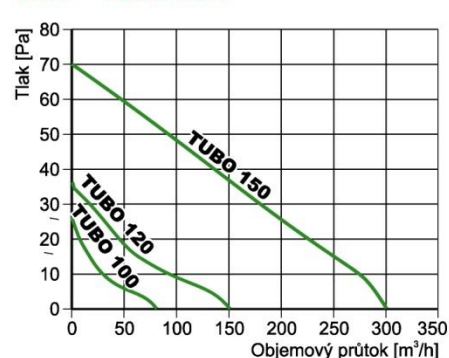
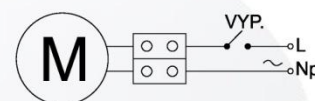


SCHÉMA ZAPOJENÍ

Standardní zapojení - Tubo PLAST



Standardní zapojení - Tubo KOV

