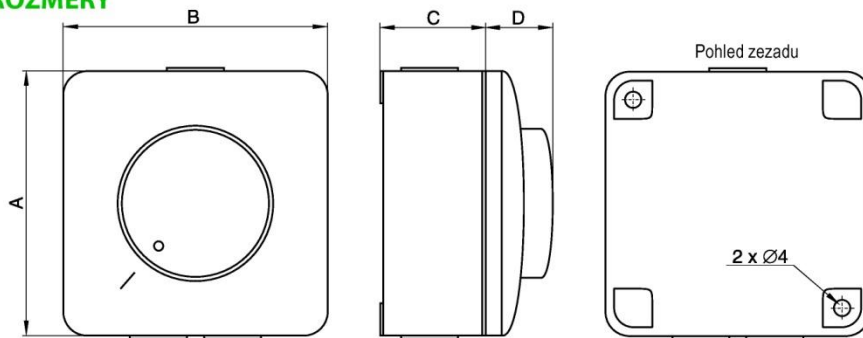




# VRS

## ROZMĚRY



## PODMÍNKY PROVOZU

Regulátory otáček typu VRS jsou jednofázové elektronické triakové regulátory s plynulým nastavením otáček, které mění otáčky motorů změnou jejich napájecího napětí. Používají se převážně pro změnu otáček ventilátorů umístěných buď samostatně, v sestavných vzduchotechnických jednotkách nebo použitých jako součást složitějších zařízení jako jsou např. vzduchové clony. Regulátor je vybaven ovládacím prvkem pro ruční volbu otáček, který slouží kromě regulace vzduchového výkonu zároveň k zapnutí/vypnutí zařízení. Regulátor umožňuje též nastavení minimálních otáček ovládaného motoru. Ochrana proti přetížení je zajištěna vestavěnou tavnou pojistkou.

Pojistku lze snadno vyměnit po sejmutí svrchního krytu regulátoru, 1 ks rezervní pojistky je v držáku uvnitř regulátoru. Regulátor je umístěn v plastové skříňce určené pro montáž na stěnu (odstín RAL9002). Při sejmutí spodní části skříňky je regulátor možno instalovat do krabičky zazděné do zdi, případně na panel rozvaděče elektroinstalací. Základním parametrem pro volbu regulátoru otáček je hodnota jmenovitého proudu regulovaného zařízení (ventilátoru), která musí být menší než proudové zatížení zvoleného regulátoru. V případě připojení více zařízení na jeden regulátor otáček nesmí jejich součtový jmenovitý proud překročit hodnotu proudového zatížení regulátoru.

## UPOZORNĚNÍ

V případě provozování ovládaného motoru na nízkých otáčkách může regulátor způsobovat jeho intenzivní parazitní hluk. V těchto případech je třeba použít transformátorový regulátor otáček. Regulátory lze používat pouze k ovládání asynchronních motorů s odporovou kotvou, tj. motorů s rotujícím statorem. Regulátory nelze používat pro některé asynchronní motory s kotvou nakrátko, kde při snížení otáček hrozí vážné nebezpečí spálení vinutí.

Typ	Rozměry [mm]								
	A	B	C	D	E	F	G	H	I
VRS	81	81	44	24	71	61	32	24	50

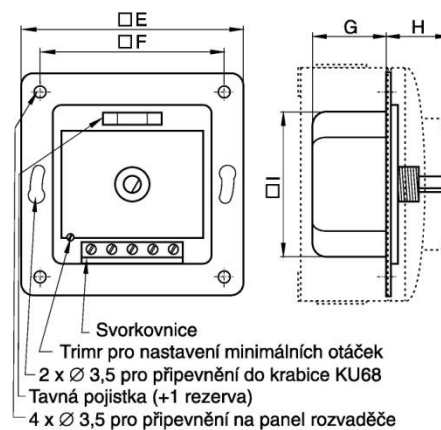
Typ	VRS 1.0 U	VRS 2.0 U	VRS 4.0 U
Proud [A]	1	2	4
Typ pojistky	F1.0	F2.0	F6.3

## INSTALACE

Při instalaci regulátoru do krabice ve zdi (standardní kruhová krabice KU68) nebo na panel elektrorozvaděče je nutno odejmout spodní část ochranné skříňky. Pro jednoduché připojení kabelu elektroinstalace svrchu nebo zespodu jsou ve skříňce 3 otvory Ø19 mm s gumovou zásepkou. Připojením kabelu ke svorkovnici a zemnicímu šroubku, nasazením krytu a dotažením pojistného šroubu je čidlo připraveno k provozu. Při použití regulátoru pro ovládání ventilátoru ve vzduchotechnické sestavě, je nutno trimrem pod víčkem nastavit takové minimální otáčky, aby se ventilátor rozběhl i při nejobtížnějších podmínkách (zanesené filtry ap.).

Každá instalace musí být provedena na základě odborného projektu kvalifikovaného projektanta elektrozařízení. Elektroinstalaci může provést pouze pracovník s oprávněním dle vyhlášky ČÚBP SB., §6.

Pohled po sejmutí vrchního krytu VRS1.0U; VRS2.0U



## PŘÍKLAD OBJEDNÁNÍ

Regulátor pro plynulou regulaci otáček dvou ventilátorů (přívodního a odtahového) s parametry: 230 V/50 Hz 0,8 A.

**VRS 2.0 U**

1 ks

## PŘÍKLAD ZNAČENÍ

**VRS 1.0 U**

max. proudové zatížení ventilátoru v A  
regulátor otáček

## SCHÉMA ZAPOJENÍ

