



# NSP

## PODMÍNKY PROVOZU

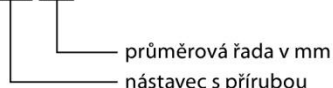
Nástavec s přírubou slouží ke vzájemnému spojování kruhového vzduchotechnického potrubí, zejména pak Spiro potrubí. Jedná se v podstatě o kruhovou přírubu PR opatřenou nástavcem pro zasunutí do potrubí. Nástavec je pro vyšší těsnost spoje opatřen drážkou určenou pro osazení gumového těsnění tvaru T. Materiál nástavce je ocelový pozinkovaný plech, příruba PR viz samostatný katalogový list. Dodávaná řada nástavců a jejich hlavní rozměry jsou uvedeny v tabulce.

## INSTALACE

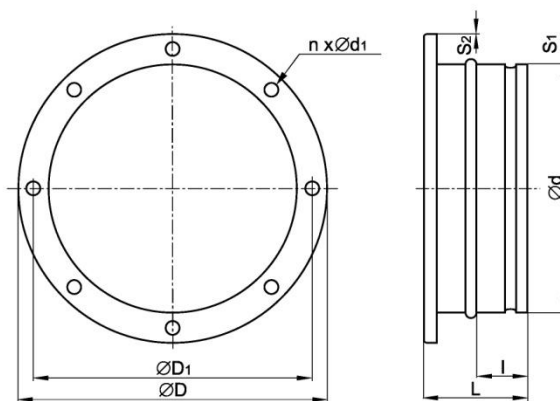
Do potrubí se nástavec s přírubou osazuje zasunutím, pro dosažení větší pevnosti spoje je tento možno zafixovat samořeznými šrouby nebo trhacími nýty. Vzájemně se příruby spojují při šroubováním (rozměry a počty otvorů pro šrouby viz tabulka), styčnou plochu je třeba vždy opatřit těsnícím materiálem.

## PŘÍKLAD ZNAČENÍ

### NSP-315



## ROZMĚRY



Kód	Rozměry [mm]								n [ks]	Šroub	Hmotnost [kg]
	$\varnothing d$	$\varnothing D_1$	$\varnothing D$	$s_2$	$\varnothing d_1$	$s_1$	l	L			
NSP-080	80	110	130	1	10	0,55	40	60	4	M8x10	0,18
NSP-100	100	130	150	1	10	0,55	40	60	4	M8x10	0,22
NSP-125	125	155	175	1	10	0,55	40	60	8	M8x10	0,27
NSP-140	140	170	190	1	10	0,55	40	60	8	M8x10	0,29
NSP-160	160	195	220	1	10	0,55	40	65	8	M8x10	0,42
NSP-180	180	215	240	1	10	0,55	40	65	8	M8x10	0,46
NSP-200	200	235	260	1	10	0,55	40	65	8	M8x10	0,51
NSP-225	225	260	285	1	10	0,55	40	65	8	M8x10	0,57
NSP-250	250	285	310	1	10	0,8	60	85	8	M8x10	0,84
NSP-280	280	315	340	1	10	0,8	60	85	8	M8x10	0,94
NSP-315	315	350	375	1	10	0,8	60	85	12	M8x10	1,05
NSP-355	355	390	415	1	10	0,8	60	85	12	M8x10	1,18
NSP-400	400	445	480	1	12	0,8	80	115	12	M10x14	1,79
NSP-450	450	495	530	1	12	0,8	80	115	12	M10x14	2
NSP-500	500	545	580	1	12	0,8	80	115	16	M10x14	2,22
NSP-630	630	680	720	1	12	0,8	80	115	16	M10x14	2,5

