



RSKR-Z

PODMÍNKY PROVOZU

Klapka je určena pro provoz v základním prostředí s okolní teplotou do 60 °C, pro dopravu čistého vzduchu bez prachu, mastnot, výparů chemikálií a dalších znečištění.

Klapka se používá v kruhových potrubních systémech k zamezení zpětného proudění vzduchu. Plášť klapky je vyroben z pozinkovaného plechu. Listy klapky jsou hliníkové, hřídel a pružinka jsou z nerezové oceli.

Těsnost klapky zajišťuje vnitřní gumové těsnění, které zároveň přispívá ke snížení hlučnosti. Jmenovité průměry odpovídají průměrům dle DIN24145, výrobní řada a hlavní rozměry jsou uvedeny v tabulce.

INSTALACE

Klapka se doporučuje instalovat do horizontálních rozvodů. Osa hřídele musí být ve vertikální poloze. Do potrubí se klapka osazuje zasunutím.

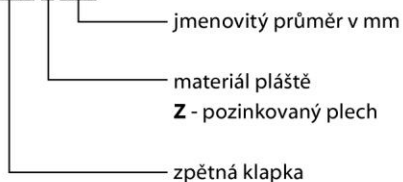
PŘÍKLAD OBJEDNÁNÍ

Zpětná klapka z pozinkovaného plechu do potrubí Ø160 mm.

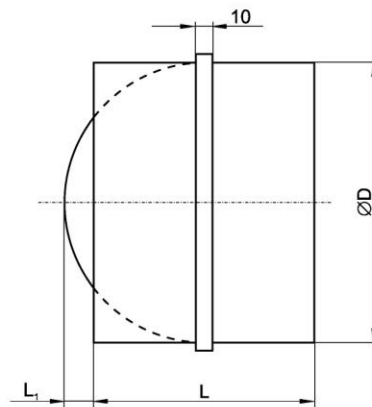
RSKR-Z-160 1 ks

PŘÍKLAD ZNAČENÍ

RSKR-Z-100



ROZMĚRY



Typ	Rozměry [mm]			Tloušťka plechu [mm]	Průměrná hmotnost [kg]
	ØD	L	L ₁		
RSKR-Z-100	100	88	6	0,55	0,13
RSKR-Z-125	125	88	19	0,55	0,17
RSKR-Z-150	150	88	31	0,55	0,22
RSKR-Z-160	160	88	36	0,55	0,24
RSKR-Z-180	180	88	46	0,55	0,26
RSKR-Z-200	200	88	56	0,55	0,29
RSKR-Z-250	250	128	61	0,8	0,68
RSKR-Z-315	315	128	94	0,8	0,81
RSKR-Z-355	355	198	65	0,8	1,47
RSKR-Z-400	400	198	94	0,8	1,68
RSKR-Z-450	450	248	80	0,8	2,43
RSKR-Z-500	500	248	107	0,8	2,76
RSKR-Z-560	560	248	136	0,8	3,14
RSKR-Z-630	630	248	172	0,8	3,61

BALENÍ, DOPRAVA A SKLADOVÁNÍ

Zpětné klapky jsou baleny jednotlivě v obalu z kartonu. Balicí množství (dle průměru) je dále baleno v krabici z 3-vrstvé lepenky.

Při dopravě a manipulaci je třeba s výrobkem zacházet opatrně a šetrně. Během přepravy nesmí dojít k otřesům, vibracím ani nárazům. Výrobek se musí skladovat ve vnitřním suchém a čistém prostoru.

GRAF

