



WSK-15-50

PODMÍNKY PROVOZU

Přetlaková samočinná žaluzie WSK se používá jako protikus k nástěnnému ventilátoru nebo jako zakončení kruhového vzduchotechnického kanálu. Při odstavení ventilátoru z provozu se tak zamezí zpětnému proudění vzduchu oproti ventilátoru, samovolnému proudění vzduchu kanálem, vniknutí deště, prachu a hmyzu.

Veškeré části žaluzie jsou vyrobeny z ekologicky nezávadného plastu odolného proti UV záření (barevná stálost). Lamely jsou volně otočné v otvorech ve svislých stranách rámu. Mají aerodynamicky tvarovaný profil, díky kterému žaluzie vykazují nízkou tlakovou ztrátu a hlučnost. Žaluzie jsou určeny pro teploty od -30°C do +70°C.

Výhodou žaluziových klapek typu WSK je jejich univerzálnost spočívající v zakrytí velkého rozsahu průměrů otvorů, možnost zakrytí nepřesných otvorů, jednoduchá montáž a vyloučení koroze materiálu.

Žaluzie je určena pro provoz ve venkovním i vnitřním prostředí, pro dopravu vzduchu bez hrubého mechanického znečištění, mastnot, výparů chemikálií atd.

INSTALACE

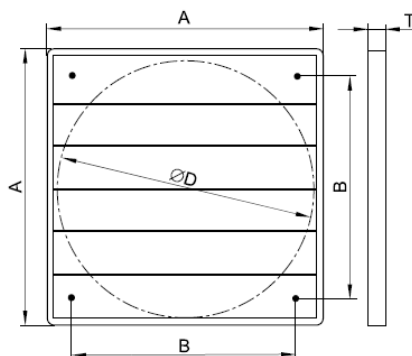
Ke stěně, případně k pomocnému dřevěnému nebo ocelovému rámu se žaluzie připevňují čtyřmi vrtů, které jsou součástí dodávky. Při osazování je třeba dbát na to, aby otvor v základové desce žaluzie nezasahoval do montážního otvoru a žaluzie tak nezmenšovala jeho průtočnou plochu.

PŘÍKLAD ZNAČENÍ

WSK-25-02

- světle šedá barva
- velikost
- přetlaková žaluzie

ROZMĚRY



Typ	Rozměry [mm]			
	A	B	ØD	T
WSK-15-02	194	140	159	22
WSK-20-02	242	182	210	21
WSK-25-02	294	232	258	26
WSK-30-02	347	276	310	26
WSK-35-02	397	310	360	26
WSK-40-02	462	364	422	26
WSK-45-02	501	395	462	31
WSK-50-02	549	455	510	31

PŘÍKLADY INSTALACE

Přípevnění žaluzie pomocí vrtů a hmoždinek přímo do zdiva.

Přípevnění žaluzie pomocí vrtů do dřevěného rámečku zazděného v límcí montážního otvoru.

