

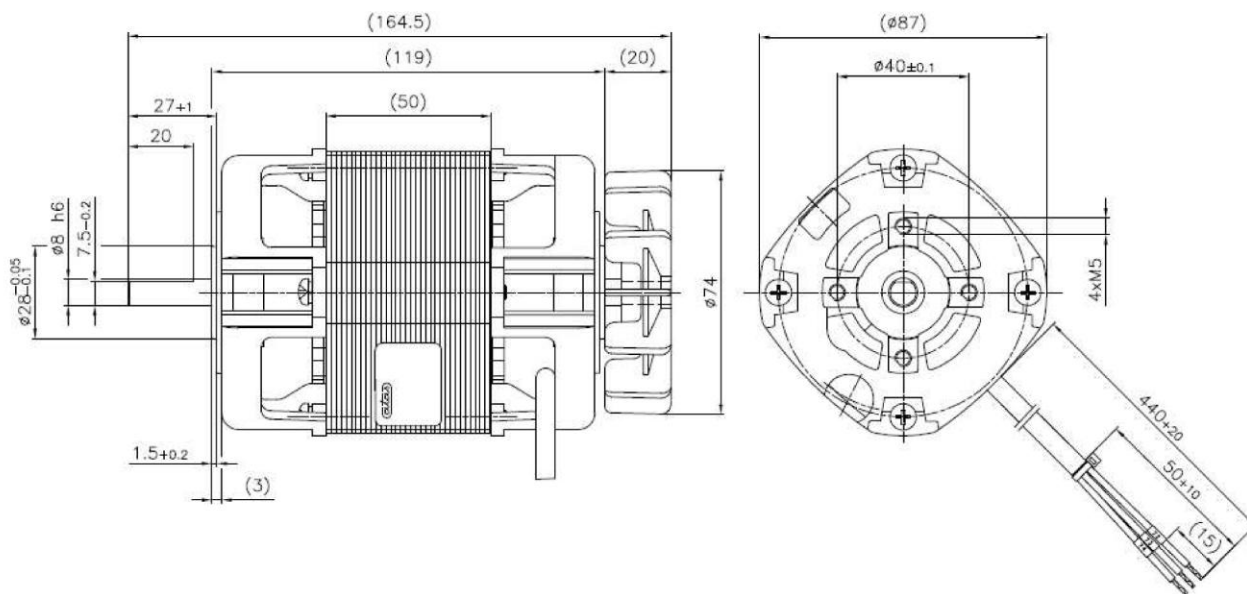
A24N

Asynchronní elektromotory – jednofázové



Smysl točení: Oba
Kondenzátor není předmětem dodávky.

Typ	Napětí [V ~]	Výkon [W]	Proud [A]	Otáčky [1/min]	Kondenzátor [$\mu\text{F}/\text{V} \sim$]	Provoz	Krytí	Hmotnost [kg]
FCJ4C82A	230	105	0,79	2 740	5 / 400	S1	IP 00	2,1



1