

FCJ2B

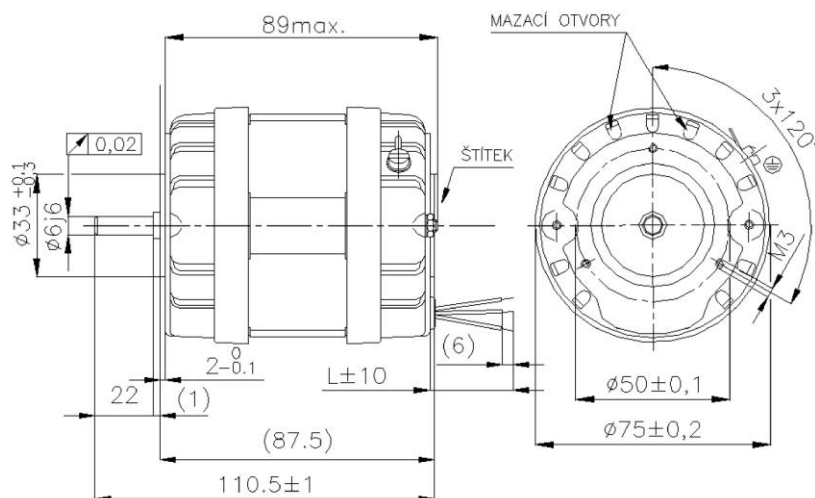
Asynchronní elektromotory – jednofázové



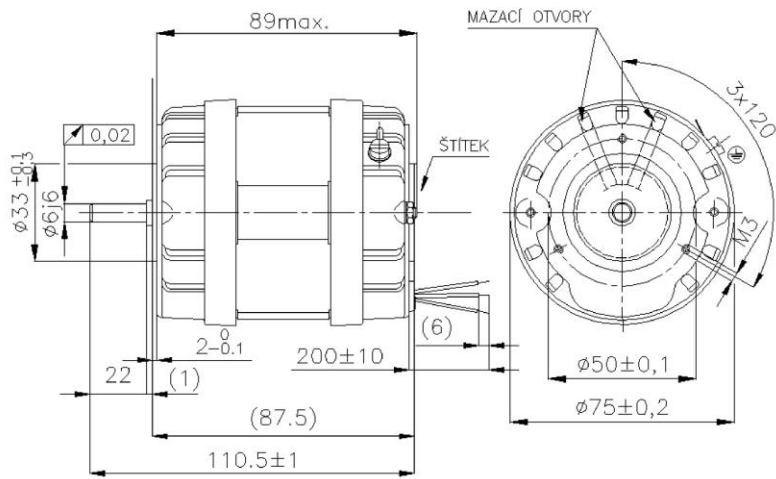
Provoz: S2 30 minut
Smysl točení: Oba
Kondenzátor není předmětem dodávky

Typ	Napětí [V ~]	Výkon [W]	Proud [A]	Otáčky [1/min]	Kondenzátor [$\mu\text{F/V} \sim$]	Tepelná pojistka	Hmotn. [kg]	Obr.č.
FCJ2B52D(-00)	230	15	0,18	2750	1,5 / 400	ano	1,05	1
FCJ2B52D-00	24	15	1,6	2700	125 / 40	ano	1,05	1
FCJ2B52E	230	15	0,17	2780	1,5 / 400	ne	1,05	1
FCJ2B52F	230	15	0,17	2780	1,5 / 400	ne	1,05	3
FCJ2B52N-00	120	20	0,55	3150	7 / 250	ano	1,05	2

Obr. 1



Obr. 2



Obr. 3

