

NK3K8N

Komutátorové elektromotory – s elektromagnetickým buzením

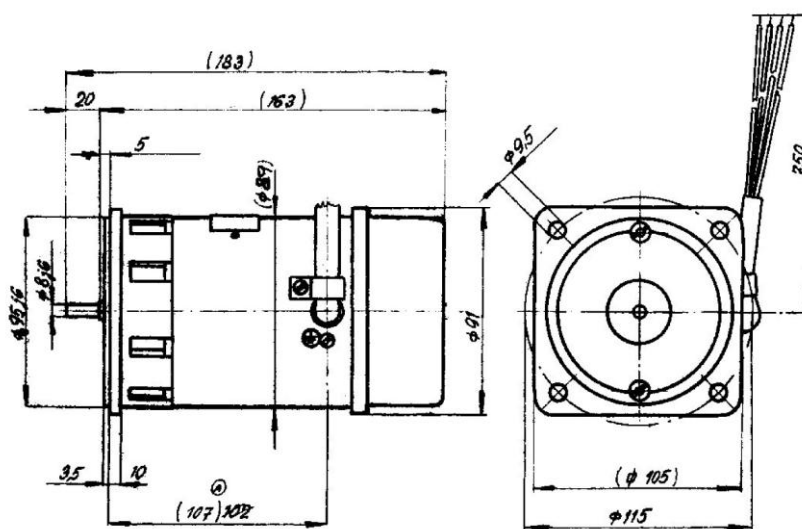


Typ	Napětí [V]	Výkon [W]	Provoz	Otáčky [1/min]	Smysl točení	Krytí	Obr.
FK3K8N	Ua 48 = Ub 48 =	60	S1	3 000	oba	IP20	1
FK3K8N	Ua 110 = Ub 110 =	60	S1	3 000	oba	IP 20	1
NK3K8	230 ~	100	S1	5 000	oba	IP20	2
NK3K8	Ua 24 = Ub 24 =	60	S1	3 000	oba	IP 20	2
NK3K8F-00	230 ~	300	S2 3 sec.	3 000	oba	IP 20	3
NK3K8F-00	230 ~	150	S2 3 sec.	2 860	oba	IP 20	3

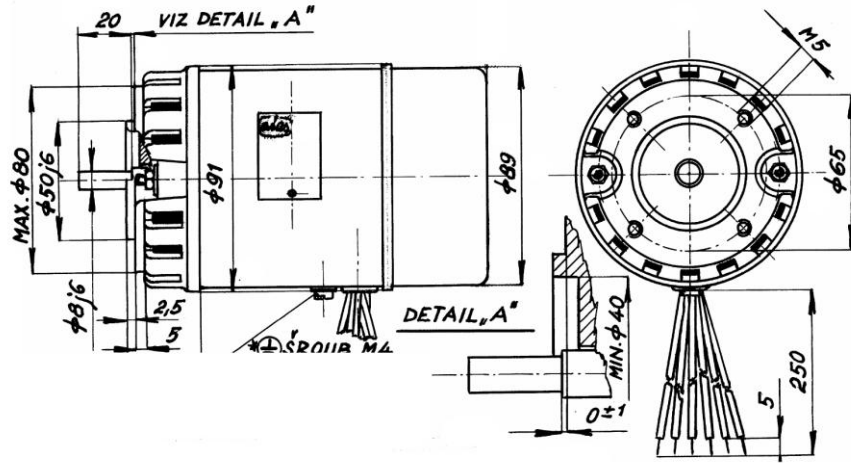
Hmotnost FK3K8N: 3,5 kg

NK3K8 2,8 kg

Obr. 1



Obr. 2



Obr. 3

