

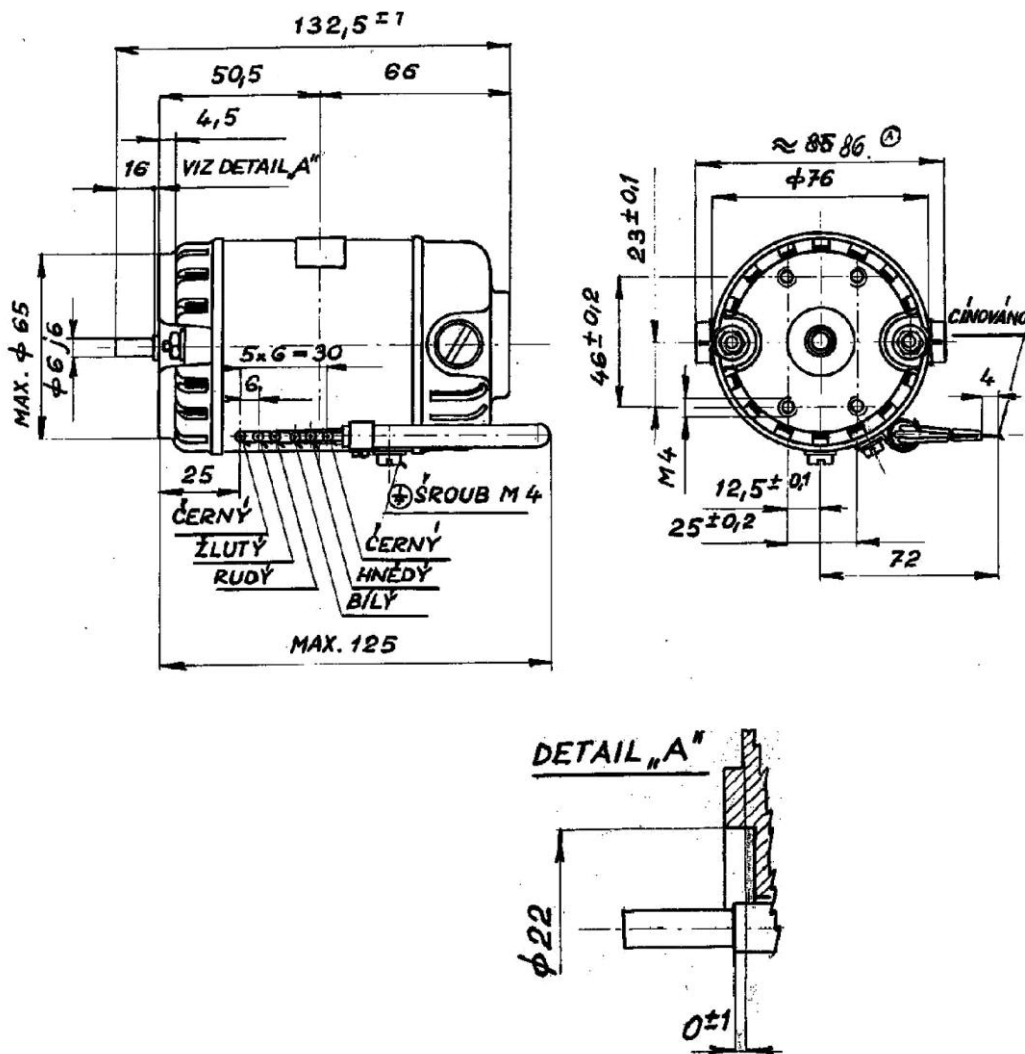
NK2G

Komutátorové elektromotory – s elektromagnetickým buzením



Typ	Napětí [V ~]	Výkon [W]	Proud [A]	Otáčky [1/min]	Smysl točení	Krytí	Provoz	Hmotn. [kg]	Obr.
NK2G2A	230	40	0,45	8 000	oba	IP 20	S1	1,6	1
NK2G7P	230	50	0,52	5 000	vlevo	IP 20	S1	1,6	2

Obr. 1



Obr. 2

