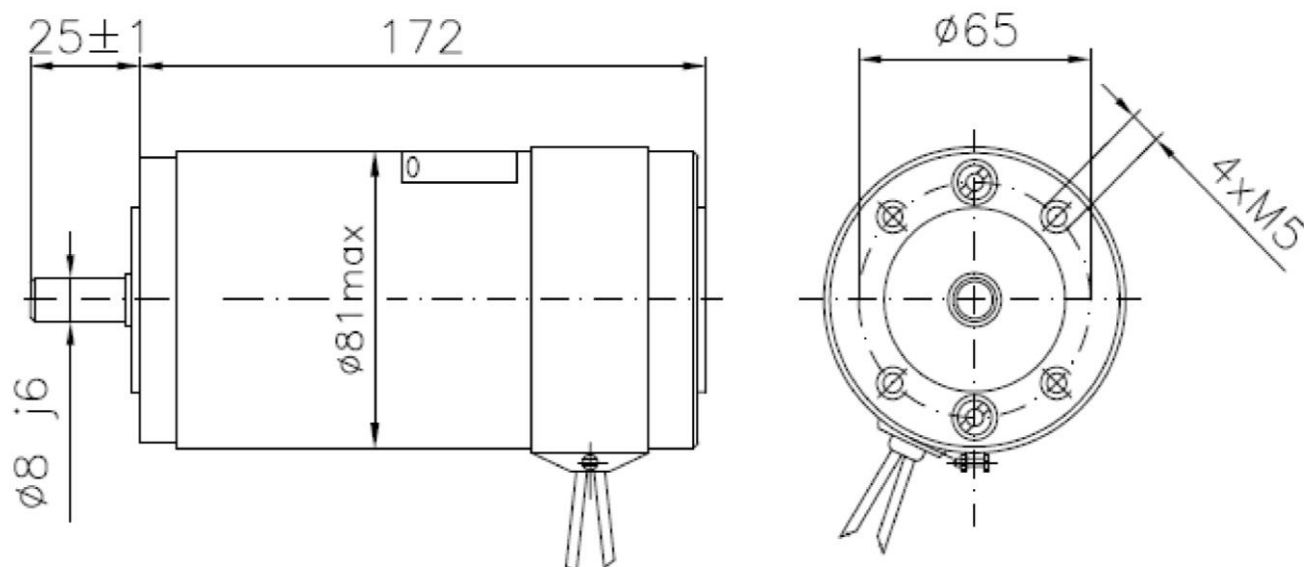


# P2TV

*Komutátorové elektromotory – s permanentními magnety*



Typ	Výkon [ W ]	Napětí [ V ]	Proud [ A ]	Otáčky [ 1/min ]	Krytí	Provoz	Smysl točení	Hmotnost [ kg ]
<b>P2TV369</b>	80	24 =	5	2 000	IP 42	S1	oba	3,3
<b>P2TV446</b>	60	12 =	8	3 000	IP 40	S1	oba	3



1