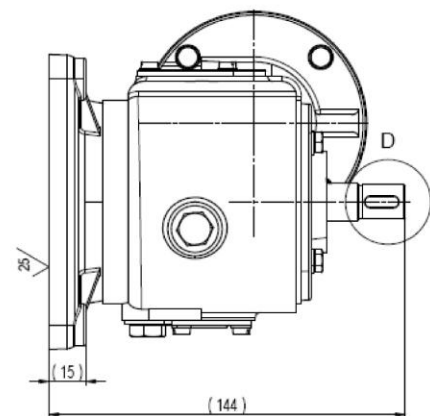
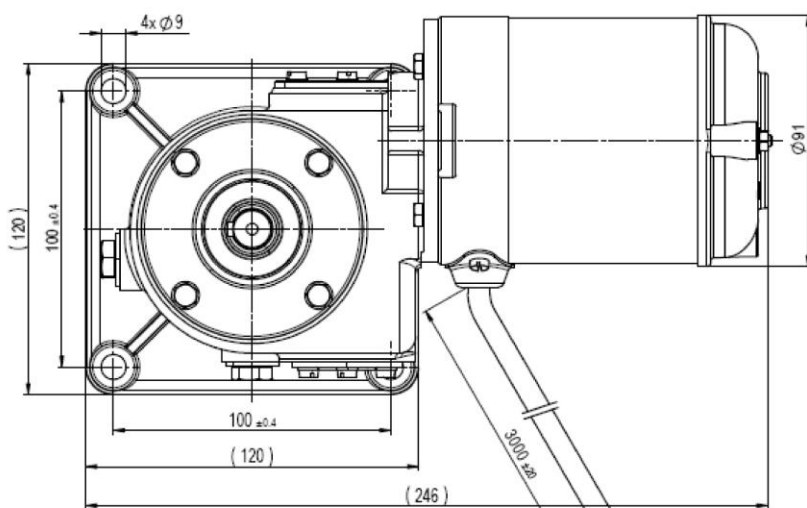


J86RR412

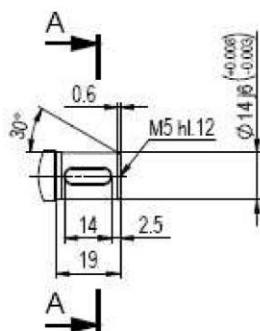
Převodové elektromotory – jednofázové



Typ	Napětí [V/Hz]	Moment [Nm]	Proud [A]	Otáčky [1/min]	Smysl toč.	Krytí	Provoz	Hmotn. [kg]
J86RR412	230/50	12	0,22	1,3	oba	IP 54	S1	5,2



DETAIL D



ŘEZ A-A

