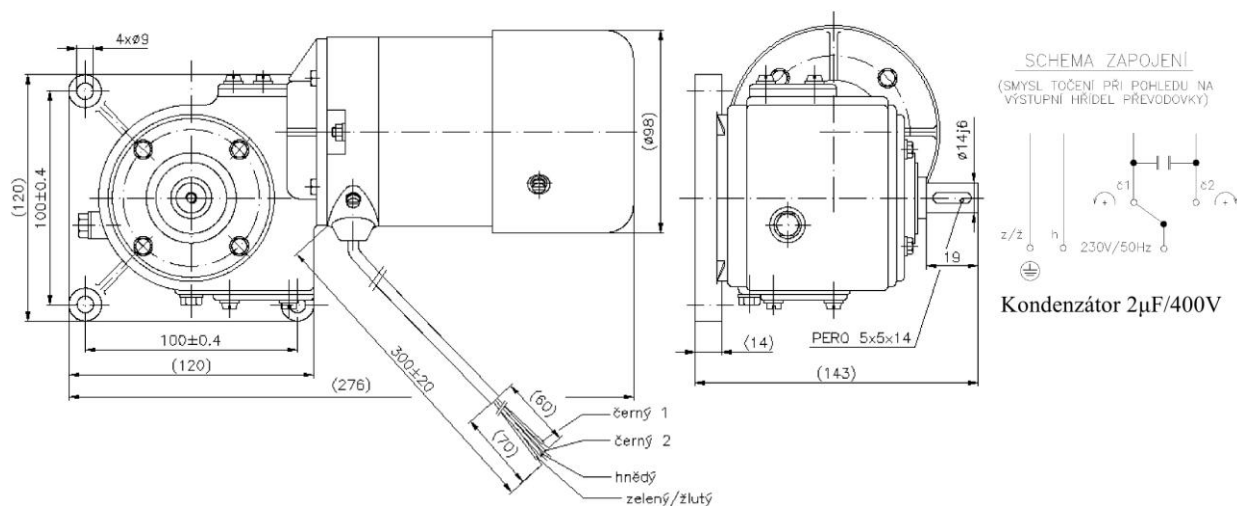


# PCJ4C32

## Převodové elektromotory – jednofázové



Typ	Napětí [ V/Hz ]	Moment [ Nm ]	Příkon [ W ]	Otáčky [ 1/min ]	Převodový poměr	Krytí	Provoz	Hmotn. [ kg ]
PCJ4C32	230/50	12	57	5,1	1 : 540	IP 54	S1	5



1