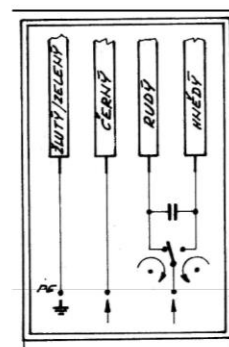
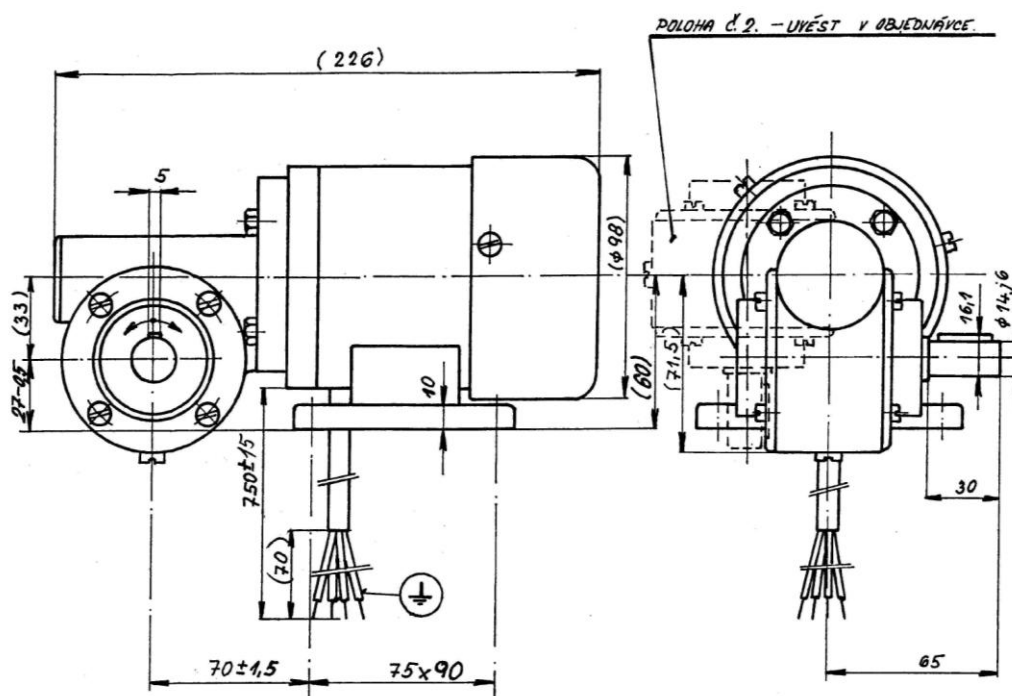


# PCT4C54

## Převodové elektromotory – jednofázové



Typ	Napětí [ V/Hz ]	Moment [ Nm ]	Příkon [ W ]	Otáčky [ 1/min ]	Převodový poměr	Krytí	Provoz	Hmotn. [ kg ]
PCT4C54	230/50	1	50	57	1 : 24	IP 01	S1	4



Kondenzátor 4μF/260V