

J46XR

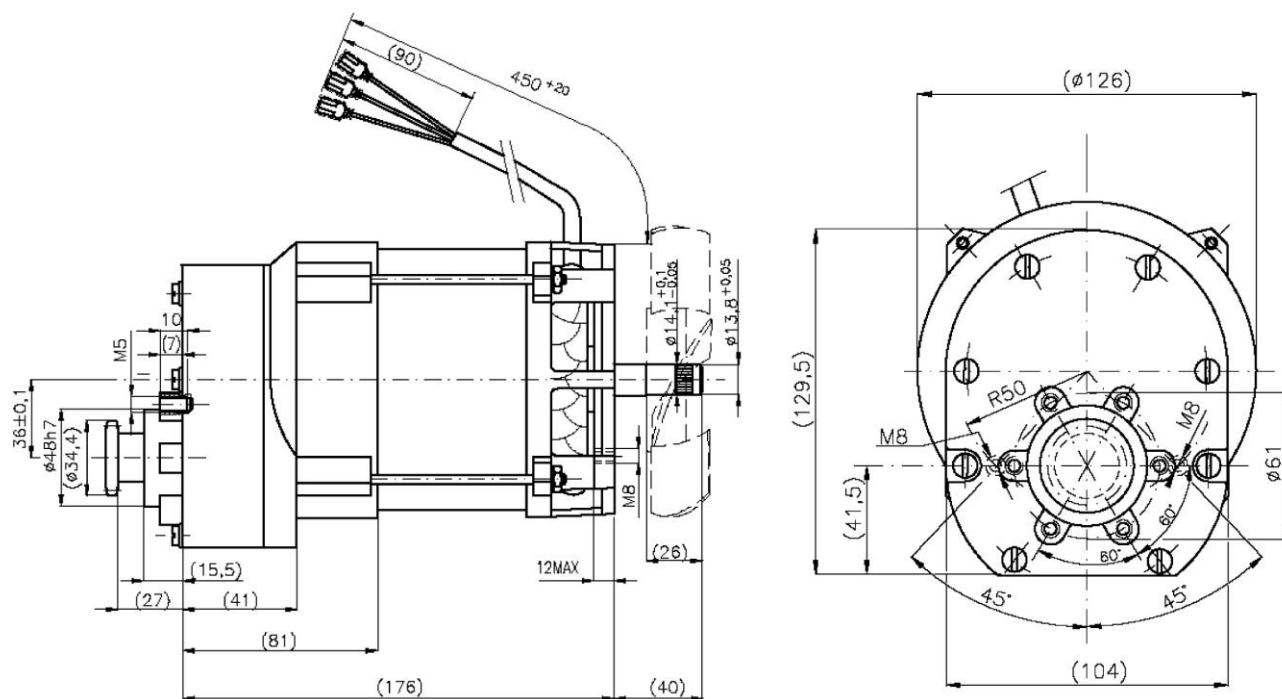
Převodové elektromotory – jednofázové



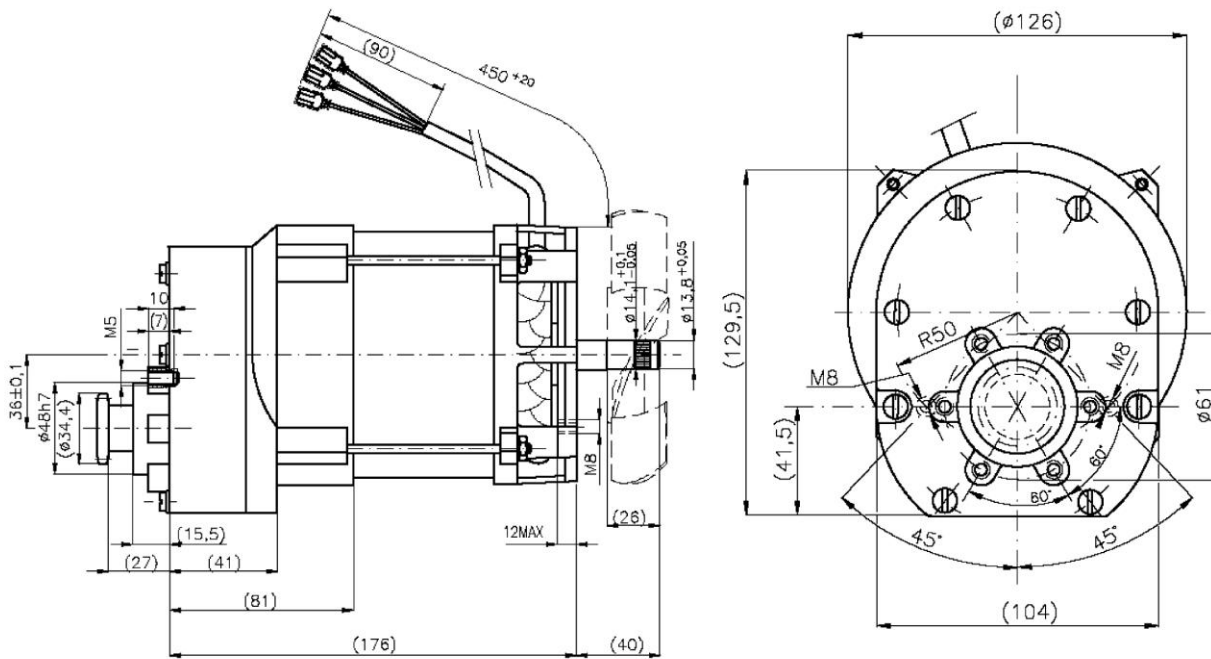
Provoz: S2 – 20 minut
Smysl točení: Oba
Kondenzátor není předmětem dodávky.

Typ	Napětí [V/Hz]	Výkon [W]	Proud [A]	Otáčky [1/min]	Kondenzátor [$\mu\text{F/V}$]	Převodový poměr	Krytí	Obr.
J46XR366	230/50	250	1,6	116	12 / 400	1:12	IP 00	1
J46XR386	115/60	250	3,3	143	40 / 200	1:12	IP 00	2
J46XR435	230/50	250	1,6	116	12 / 160	1:12	IP 00	3

Obr. 1



Obr. 2



Obr. 3

SCHEMA ZAPOJENÍ

