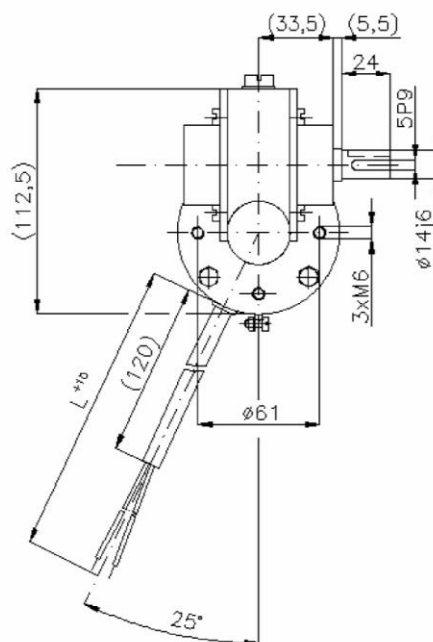
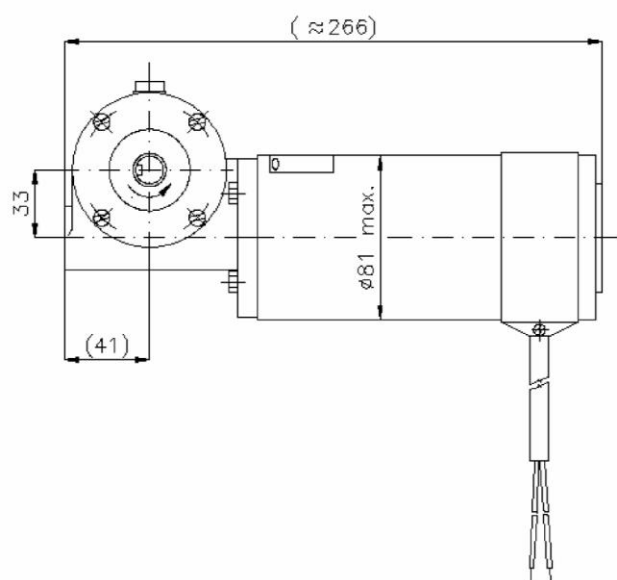


P6TV452

Převodové elektromotory – komutátorové



Typ	Moment [Nm]	Příkon [W]	Proud [A]	Napětí [V]	Otáčky [1/min]	Převodový poměr	Krytí	Provoz	Hmotnost [kg]
P6TV452	3	120	5	24 =	83	1 : 24	IP 40	S2 30min	5



černý na +
hnědý na -
směr točení dle
šipky

1