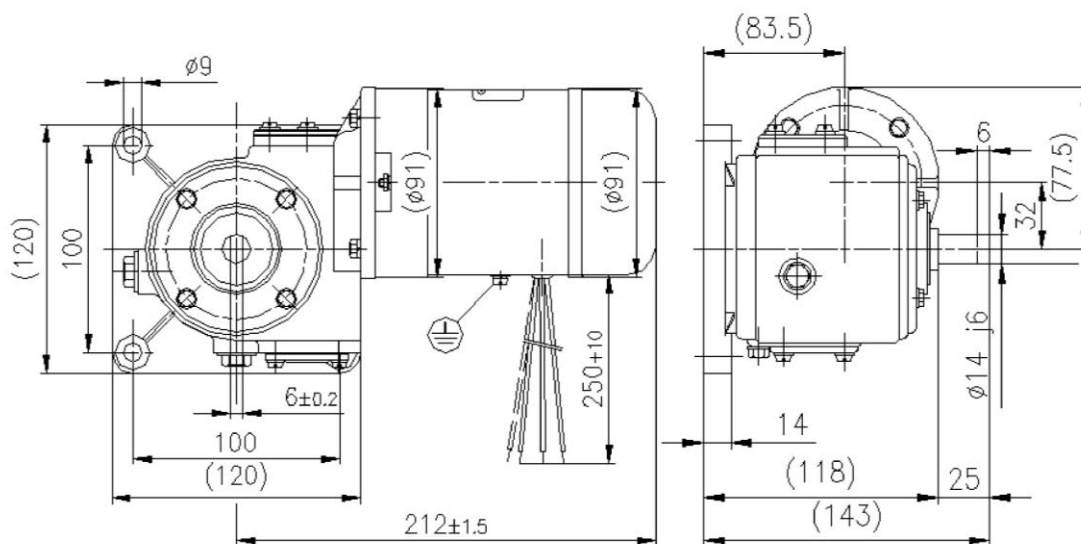


PK3K5H

Převodové elektromotory – komutátorové



Typ	Moment [Nm]	Příkon [W]	Proud [A]	Napětí [V]	Otáčky [1/min]	Převodový poměr	Krytí	Provoz	Hmotn. [kg]
PK3K5H	12	50	2;0,9;0,4;0,2	24,48,110,220 =	4	1 : 540	IP 10	S1	4,2



PK3K5H:

