

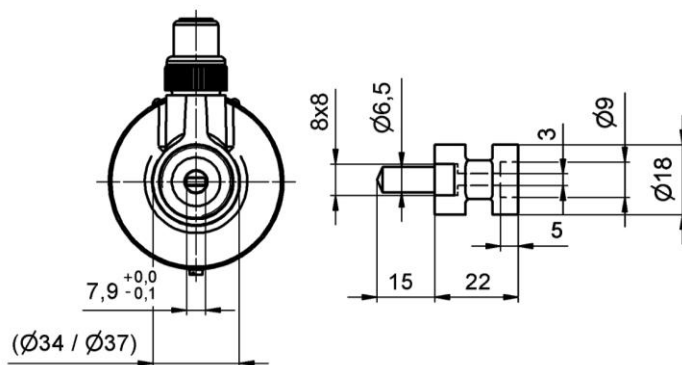
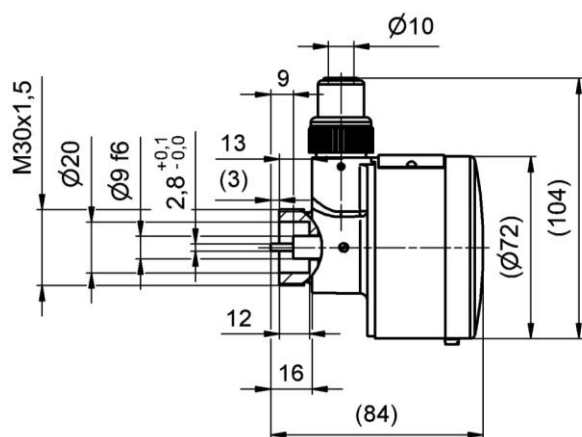
J13A

Tachogenerátory



| Typ | J13A1-00, A2-00 | |
|-------------------------|-----------------|----------------|
| Rozsah otáček | [1/min] | 1 000 - 10 000 |
| Napětí při 1000 1/min | [V] | 30 |
| Frekvence při 100 1/min | [Hz] | 50 |
| Maximální proud | [A] | 0,02 |
| Provoz | | S1 |
| Smysl točení | | oba |
| Krytí | | IP 43 |
| Třída izolace | | E |
| Teplota okolí | [°C] | -20 - +45 |
| Hmotnost | [kg] | 0,9 |

J13A1-00



J13A2-00

